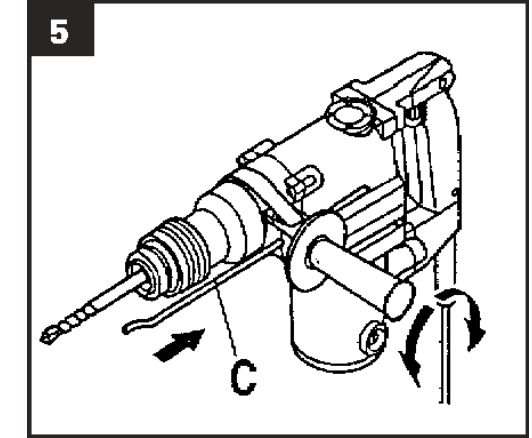
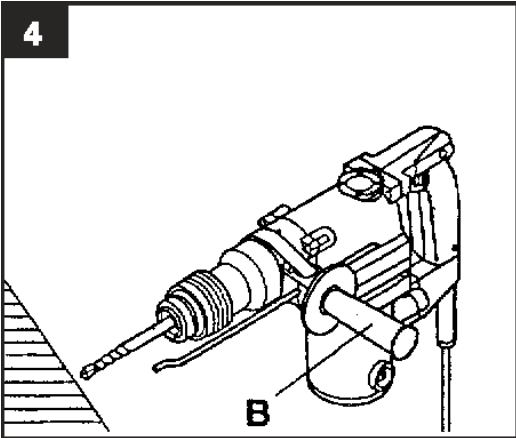
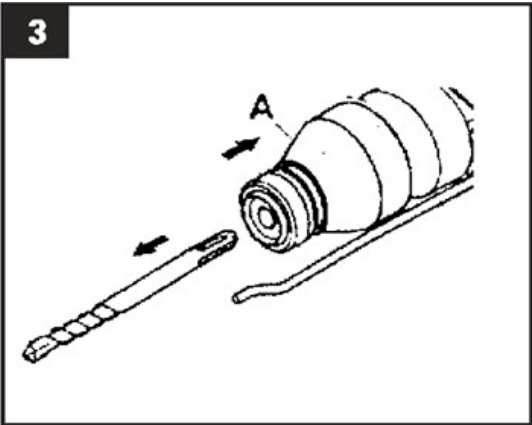
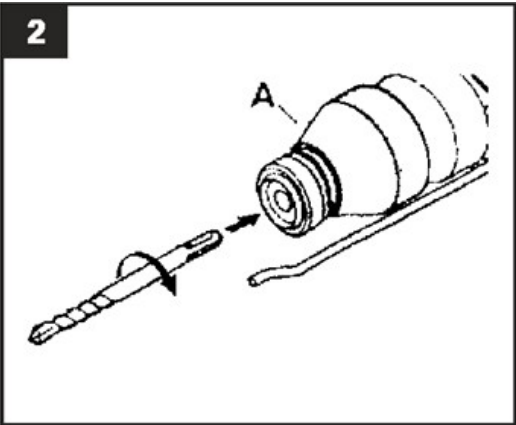
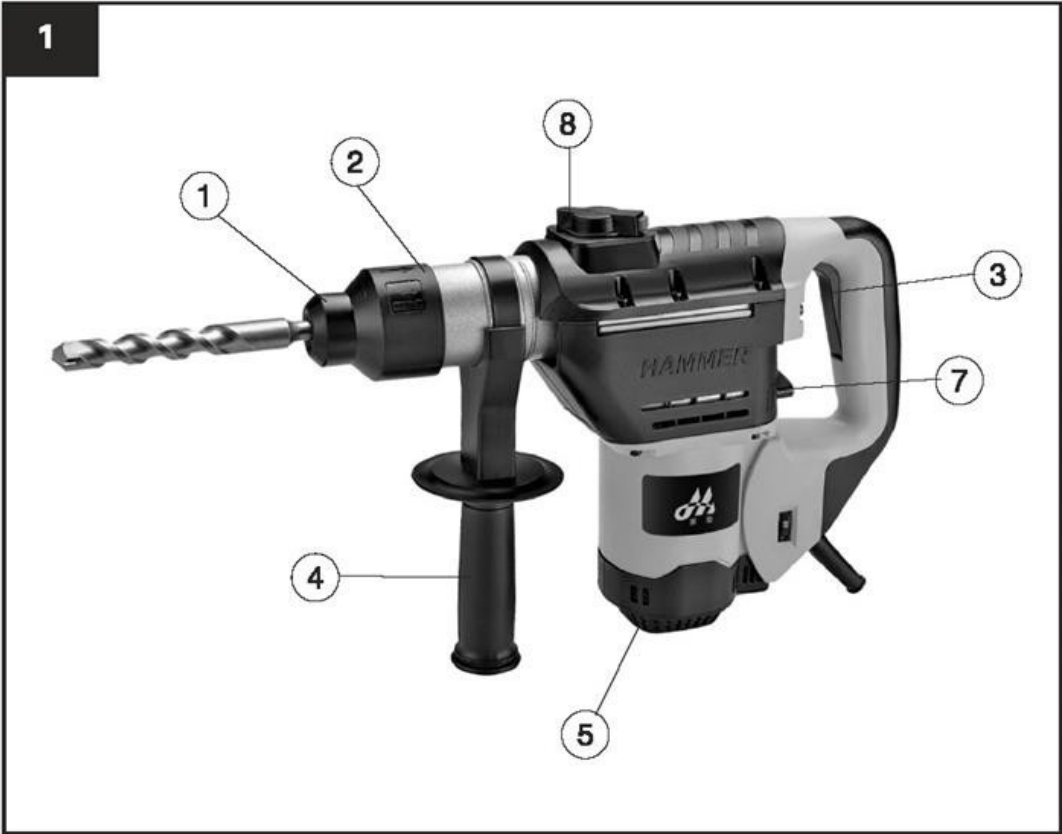
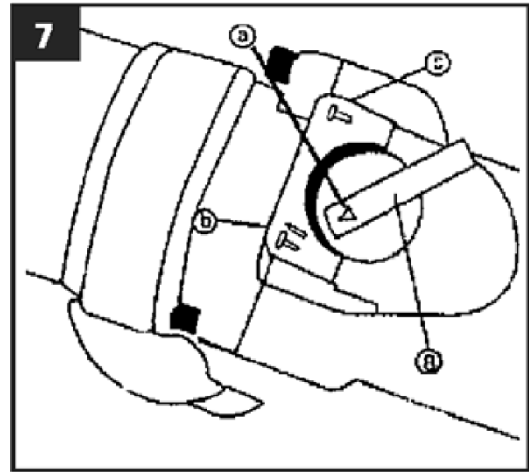
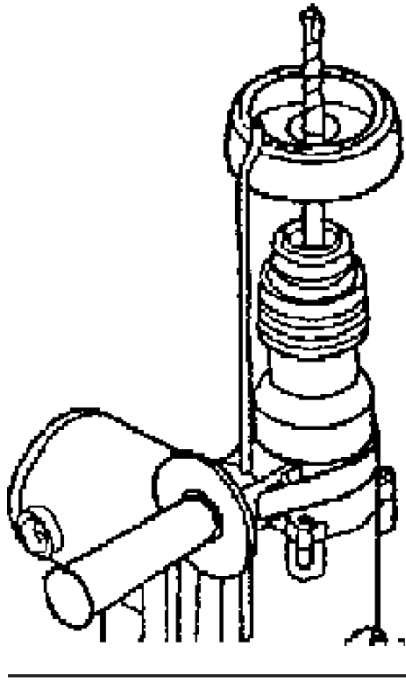


Ciocan de demolare și de întâmpinare
SDS Plus 2300W



Instrucțiuni de utilizare





1. Descriere (Fig. 1)

- 1 Capac de praf
- 2 manșon de prindere
- 3 Întrerupător principal
- 4 Rukovăf
- 5 Capac de capăt al periei de carbon
- 6 Jalon de adâncime
- 7 Opriți forajul

2. Articole furnizate

- Valiza
- Mașină de găurit cu percuție
- Oprire de adâncime
- Mâner suplimentar
- Capac de praf

3. Date tehnice

Tensiune: 230 V / 50 Hz Putere

consumată: 2300 W Viteză

normală: 800 min-1 Viteză de

deplasare: 4000 min-1 Forța de

impact 5J

Greutate: 5 kg

Nivelul de vibrații: 13,5 m/s²

Nivelul de putere acustică: 78 dB (A)

Nivelul de putere acustică: 82 dB (A)

Clasa de protecție: II

Valorile de zgomot și vibrații au fost măsurate în conformitate cu EN 50144.

4. Reglementări de siguranță

Important! Pentru a vă proteja împotriva șocurilor electrice, a rănirilor și a incendiilor atunci când utilizați scule electrice, trebuie să respectați următoarele măsuri de siguranță de bază. Citiți și păstrați acest manual de instrucțiuni înainte de a utiliza echipamentul.

- Verificați tensiunea (volți) de pe plăcuța de identificare.
- Atunci când folosiți prelungitoare, derulați întregul cablu de pe bobină. Secțiunea minimă a firului: 1,0 mm².

- Atunci când utilizați mașina de găurit electrică cu percuție în aer liber, conectați mașina la o sursă de alimentare folosind un cablu prelungitor de 1,5 mm² de tip H07RN-F3G și o fișă adecvată pentru protecție împotriva ploii și a apei.
- Atunci când ridicați, aveți grijă să vă mențineți o postură corectă și o poziție stabilă și fermă.
- Folosiți detectorul pentru a găsi firele ascunse în pereți - fire electrice și țevi care transportă apă sau gaz. Nu atingeți componentele și firele sub tensiune.
- Purtați căști pentru urechi. Pierderea auzului este un proces treptat!
- Purtați ochelari de protecție și o mască de praf atunci când lucrați cu praf.
- Nu utilizați aparatul în zone cu vapori sau lichide fierbinți.
- Scoateți întotdeauna ștecherul din priză înainte de a curăța sau de a face orice modificare la aparat.
- Protejați cablul de alimentare împotriva deteriorării. Uleiul și acidul pot deteriora cablul.
- Nu supraîncărcați niciodată dispozitivul.
- Fixați suficient toate piesele de lucru.
- Important! Este imperativ să se respecte toate reglementările naționale de siguranță pentru instalare, funcționare și întreținere.
- Dalta și burghiul pot fi aruncate accidental de mașină și pot provoca răni grave.
- Verificați întotdeauna dacă dalta sau burghiul este bine fixat în suport înainte de a începe lucrul.
- Verificați în mod regulat mânerul pentru uzură sau deteriorare.
- Nu bateți niciodată cu ciocanul de găurit în locuri în care acesta nu se află pe piesa de lucru (pereți, tavane etc.).
- După ce ați terminat, deconectați burghiul cu percuție de la sursa de alimentare și scoateți dalta din mașină.
sau burghiu.
- Deconectați întotdeauna burghiul cu percuție de la sursa de alimentare înainte de a schimba dalta sau burghiul.
- Protejați ochii și alți lucrători de particule și resturi care zboară. Trebuie purtată o cască de protecție!
- Purtați mănuși de lucru pentru a vă proteja mâinile.
- Vibrațiile pot avea un efect negativ asupra mâinilor. Mențineți expunerea la vibrații la un nivel cât mai scăzut posibil.
- Întotdeauna direcționați cablul de alimentare către partea din spate a dispozitivului.
- Țineți dispozitivul departe de accesul copiilor.

- Când lucrați, țineți întotdeauna mașina cu ambele mâini și asigurați-vă că stați într-o poziție stabilă.

5. Înainte de începerea lucrărilor

- Verificați zona în care urmează să fie utilizată mașina pentru a vedea dacă nu sunt ascunse cabluri electrice, gaz și apă.
țevă cu ajutorul unui detector de țevi.
- Înainte de conectarea la sursa de alimentare, asigurați-vă că tensiunea de rețea corespunde cu datele de pe plăcuța de identificare.

5.1 Fixarea și schimbarea instrumentelor (Fig. 2)

Dispozitivul este echipat cu SDS-plus

- Curățați și lubrifiați scula cu un strat subțire de lubrifianț înainte de asamblare.
- La asamblare, trageți înapoi manșonul de montare și țineți-l. Împingeți în jos și rotiți scula pentru a o elibera de resturi. Unealta se va bloca automat. Trageți spre dvs. pentru a verifica dacă unealta este blocată corect

5.2 Îndepărtarea sculelor din suportul SDS-plus (Fig. 3)

- Pentru a scoate scula din dulapul SDS, trageți de manșon și scoateți scula.

Atenție: accesoriile pot fi fierbinți după utilizare. Nu atingeți vârful sculei cu mâna! Folosiți întotdeauna mănuși de protecție pentru a scoate accesoriile din suportul sculei.

6. Aplicație (Fig. 1)

6.1 Pornit/oprit

- Porniți: apăsați comutatorul (3).
- Funcționare continuă: Blocați comutatorul (3) cu ajutorul butonului de blocare (9).
- Oprește: apăsați scurt întrerupătorul principal (3) și eliberați-l.

6.2 Mâner (fig. 4)

Din motive de siguranță, utilizați burghiul cu percuție numai cu mânerul.

Prin rotirea mânerului veți putea ajunge la o poziție sigură a corpului. Eliberați și rotiți mânerul în sensul acelor de ceasornic. Apoi strângeți mânerul.

6.3 Indicatorul de adâncime (fig. 5)

Eliberați mânerul și introduceți partea dreaptă a higrometrului în gaură. Reglați altimetrul și strângeți din nou mânerul.

6.4 Colector de praf (Fig. 6)

Așezați colectorul de praf pe verticală deasupra burghiului înainte de a efectua găurirea cu

impact.

6.5 Amortizor de șocuri (Fig. 7)

Ciocanul de găurit este echipat cu un dispozitiv de limitare a impactului pentru a asigura o găurire lină.

Pentru a dezactiva acțiunea ciocanului, rotiți comutatorul cu pârghie (7) în sensul acelor de ceasornic în poziția I (b). Pentru a reactiva ciocanul, comutatorul cu pârghie (7) trebuie să fie în poziția IT (a).

6.6 Opreți găurirea (Fig. 8)

Atunci când folosiți o mașină de dăltuit, puteți dezactiva găurirea cu o mașină de găurit cu percuție. Rotiți maneta

(8) astfel încât marcajul T (c) să fie în linie cu săgeata (a) de pe capacul instrumentului.

Pentru a reactiva găurirea, rotiți maneta (8) astfel încât semnul (b) să fie la același nivel cu săgeata (a).

Important!

Aplicați o ușoară presiune asupra burghiului atunci când găuriți cu impact. Nu uitați că o presiune prea mare va cauza o presiune inutilă asupra motorului. Verificați periodic burghiile. Reascuțirea sau înlocuirea burghiilor neascuțite este necesară pentru funcționarea corectă a sculei.

7. Întreținere

- Înainte de a efectua orice lucrare la aparat, scoateți fișa de alimentare din priză.
- Păstrați întotdeauna mașina curată.
- Nu utilizați niciodată agenți corozivi pentru a curăța piesele din plastic.
- După terminarea lucrărilor, curățați gurile de aerisire cu aer comprimat (max. 3 bar) pentru a preveni acumularea de praf.
- Verificați regulat periile de carbon (periile de carbon murdare sau uzate provoacă scânteii excesive și defecțiuni funcționale).

Protecția mediului



Aparatele electrice uzate nu trebuie aruncate împreună cu deșeurile menajere. Echipamentele electrice trebuie duse la un centru de reciclare. Informații suplimentare sunt disponibile la autoritatea locală.



Operarea în siguranță a echipamentului este posibilă numai după ce ați citit toate informațiile de operare și de siguranță și ați urmat cu atenție instrucțiunile din acest manual.

În plus, citiți timpul de siguranță din acest manual. Înainte de a utiliza echipamentul pentru prima dată, solicitați o demonstrație practică.



Pentru a preveni deteriorarea auzului, purtați o protecție auditivă adecvată. Purtați ochelari de protecție.